



UNSD



UNEP

**Статистическое управление Организации Объединенных Наций (СУООН) и Организации
Объединенных Наций по окружающей среде (ЮНЕП)**

Вопросник по статистике окружающей среды 2013 года

Раздел: Водные ресурсы

Содержание

Руководство	Введение, порядок заполнения, описание таблиц и таблица перевода единиц
Определения	Список определений
Таблица W1	Возобновляемые пресноводные ресурсы
Таблица W2	Забор и использование пресной воды
Таблица W3	Предприятия водоснабжения (МСОК 36)
Таблица W4	Образование и очистка сточных вод
Таблица W5	Население, обеспеченное системами очистки сточных вод
Таблица W6	Дополнительный информационный листок

Раздел: Водные ресурсы

Руководство

Введение

Двухгодичный сбор данных является совместной деятельностью Статистического управления Организации Объединенных Наций (СУООН) и Организации Объединенных Наций по окружающей среде (ЮНЕП) и способствует развитию базы данных СУООН по международной статистике окружающей среды. Эти данные будут проанализированы и сведены СУООН для использования в международной деятельности, и будут предоставлены в распоряжение пользователей на веб-сайте СУООН.

Данные, необходимые для заполнения вопросника, могут быть первоначально собраны или накоплены различными организациями в данной стране. Национальным статистическим ведомствам или министерствам по вопросам окружающей среды предлагается свести воедино данные из этих различных источников.

Если страна представляла данные в порядке ответа на предыдущие вопросники СУООН/ЮНЕП по статистике окружающей среды, то эти данные были заранее внесены в вопросник 2013 года. Просьба к странам дополнить данные за последующие годы и проверить правильность временных рядов.

Определения даются в порядке появления переменных показателей. В случае повторения переменных показателей определение можно найти в месте первого упоминания того или иного переменного показателя.

Копия вопросника по водным ресурсам размещена в сети по адресу <http://unstats.un.org/unsd/environment/questionnaire.htm>. Данные предыдущих опросов опубликованы по адресу <http://unstats.un.org/unsd/environment/indicators.htm>.

Вопросник по водным ресурсам содержит вопросы по ключевой информации в отношении управления водными ресурсами в данной стране. Таблицы охватывают данные по возобновляемым пресноводным ресурсам, забору и использованию пресной воды, предприятиях водоснабжения (МСОК 36), по образованию и очистке сточных вод, а также по численности населения, имеющего подключение к водоочистным сооружениям.

В связи со сложной природой вопросов окружающей среды, связанных с водными ресурсами, странам предлагается предоставить дополнительную информацию, помогающую интерпретировать и анализировать данные, в дополнительной информационной таблице (W6).

При необходимости, данные по водным ресурсам могут быть сверены с данными, представленными в базе данных AQUASTAT Продовольственной и Сельскохозяйственной Организации Объединенных Наций (ФАО): <http://www.fao.org/nr/water/aquastat/main/index.stm>.

Рядом с каждой таблицей помещен раздел проверки правильности данных. Он включает два типа таблиц проверки достоверности данных: проверка правильности временных рядов и проверка согласованности данных. Он поможет как странам, так и СУООН проверить достоверность представленных данных.

СУООН подготовило диаграммы, иллюстрирующие взаимосвязь переменных в таблицах W1, W2 и W3. Новая диаграмма была составлена для таблицы W4. Респондентам рекомендуется использовать диаграммы для уточнения концепций, положенных в основу данных, запрашиваемых в этом вопроснике.

Изменения по сравнению с вопросником СУООН/ЮНЕП по экологической статистике 2010 года:

Таблица W2 модифицирована, а ее название изменено на следующее: «Забор и использование пресной воды» (для составления данной таблицы были объединены таблицы W2, W3 и W4 из Вопросника 2010 года), что повлекло за собой следующие последствия:

Текущая таблица W3 представляет собой бывшую таблицу W5 Вопросника 2010 года с небольшими изменениями.

Текущая таблица W4 представляет собой модифицированную версию бывшей таблицы W6 из Вопросника 2010 года и переименована в «Образование и очистку сточных вод». В настоящее время она включает в себя количество образовавшихся и очищенных сточных вод.

Текущая таблица W5 представляет собой бывшую таблицу W7 Вопросника 2010 года с небольшими изменениями.

Раздел: Водные ресурсы

Руководство

Порядок заполнения

- В верхней части каждой таблицы указать контактную информацию учреждения.
- В таблицы предварительно внесены данные, взятые из предыдущих вопросников СУООН/ЮНЕП. Проверить предварительно внесенные данные и, если это возможно, обновить их в таблице. Проверить правильность предварительно внесенных сносков и, если необходимо, подкорректировать их.
- При необходимости снабдить сносками, чтобы дополнить имеющиеся данные. Присвоить и указать коды в алфавитном порядке (например, А, В, С...) в первой колонке справа от данных и в разделе «Сноски» под каждой таблицей. Поместить ваш пояснительный текст в колонке текстовой сноски рядом с соответствующим кодом. В случае значительного варьирования данных во временных рядах добавить сноски с объяснением причин такого их варьирования. Предоставить в сносках максимально возможную информацию об источнике и методе сбора данных для каждого значения.
- Исходя из данных определений, заполнить как можно более подробно таблицы (см. «Список определений»). Если использовалось другое определение или методология, объяснить различия в сноске или указать, какие определения или методологии применялись в листке для дополнительной информации (W6).
- Просьба помнить, что данные за 1990 и 1995–2000 годы можно также посмотреть/подкорректировать. Для этого, нужно выбрать колонки, указанные под каждой таблицей, нажать правую клавишу мыши и выбрать функцию "Показать".**
- В случае отсутствия запрашиваемых данных, просьба оставить клетку пустой. Если запрашиваемая переменная не применима (это явление не имеет отношения) к стране или если ее значение меньше половины единицы измерения, клетку следует пометить знаком «0».**
- Указывать данные в запрашиваемой единице измерения. Матрица перевода приводится ниже описания таблиц.
- Прилагать любые документы или справочную информацию, которые могли бы помочь СУООН разобраться в ваших данных.
- После внесения данных в каждую таблицу проверить выделенные (красным цветом) позиции на предмет согласованности данных в разделе проверки правильности данных рядом с каждой таблицей.

Контактная информация: если у вас возникнут какие-либо вопросы, просьба обращаться в Статистический отдел Организации Объединенных Наций

- по почте: UN Statistics Division, Environment Statistics Section, DC2-1416, 2 United Nations Plaza, New York, New York, 10017, USA
- по электронной почте: envstats@un.org
- по факсу: +1 (212) 963-0623
- по телефону: Рина Шах +1 (212) 963-4586, или Карен Кассамажор +1 (212) 963-4561, или Маркус Ньюбери +1 (212) 963-0092 или Робин Каррингтон +1 (212) 963-6234.

Раздел: Водные ресурсы

Руководство

Описание таблиц

Таблица W1: Возобновляемые пресноводные ресурсы
<p>В таблице W1 рассматриваются основные компоненты оценки возобновляемых пресноводных ресурсов и их доступность в той или иной стране. Возобновляемые пресноводные ресурсы (поверхностные и грунтовые воды) пополняются за счет осадков (минус фактическое суммарное испарение), выпадающих на территории страны и стекающих в реки и подпитывающих водоносные слои (внутренний приток), и за счет поверхностных и грунтовых вод, поступающих из других стран (внешний приток). В таблицу также включены данные по исходящим потокам поверхностных и подземных вод в соседние страны и в море (которые не входят в уравнение для определения количества возобновляемых ресурсов пресной воды). Исходящий поток в соседние страны делится на поток, гарантированный договорами и не гарантированный договорами. Запрашиваемые для этой таблицы данные обычно основаны на результатах гидрологического/метеорологического мониторинга и моделирования.</p>
Таблица W2: Забор и использование пресной воды
<p>Пресная вода может быть отведена из поверхностных вод (реки, озера и т.д.) и из грунтовых вод (скважины или источники). Вода отводится государственными или частными организациями, главная функция которых заключается в водоснабжении населения (предприятия водоснабжения). Забор воды может также осуществляться непосредственно промышленными предприятиями, фермерами, домашними хозяйствами и другими лицами. В таблице следует указать данные об отведении пресной воды, классифицированные по основному виду деятельности водопользователя согласно определению Международной стандартной отраслевой классификации всех видов экономической деятельности (МСОК Рев 4). Таблица охватывает количества воды, доступные для использования посредством забора, опреснения, вторичного использования и чистого импорта. Общее использование пресной воды равняется общему количеству воды, доступной для использования, минус потери при ее доставке. Таблица также содержит данные об общем количестве воды, используемым основными категориями МСОК.</p>
Таблица W3: Отрасль предприятий водоснабжения (МСОК 36)
<p>В таблице W3 рассматриваются предприятия водоснабжения, т.е. государственные и частные организации, главная функция которых заключается в снабжении населения водой. В таблице следует указать данные о количестве воды, поставленной предприятиями водоснабжения ее клиентам (водопользователям), классифицированные по основным категориям потребителей согласно МСОК. Здесь также необходимо указать данные о потере воды и численности обслуживаемого предприятиями водоснабжения населения. Термин «предприятия водоснабжения» идентичен термину «коммунальное водоснабжение» и относится к экономическим субъектам, включенным в МСОК 36 (водосбор, водообработка и водоснабжение).</p>
Таблица W4: Образование и очистка сточных вод
<p>Сточные воды могут образовываться в результате различных видов экономической деятельности, а также в домашних хозяйствах. Сточные воды могут сбрасываться непосредственно в водоемы или могут подвергаться очистке для удаления из них некоторых загрязнителей перед сбросом. В таблице W4 запрашиваются данные о количестве отведенных сточных вод, а также о количествах сточных вод, очищенных канализационно-очистными службами или другими очистными сооружениями, а также независимыми станциями очистки. В таблице проводится различие между первичной, вторичной и третичной очисткой в зависимости от степени очистки сточных вод (см. определения).</p>
Таблица W5: Население, обеспеченное системами очистки сточных вод
<p>Доля постоянного населения, подключенного к коммунальной/городской системе сбора сточных вод, к коммунальным/городским системам очистки сточных вод и к независимым станциям очистки служит показателем охвата и уровня санитарно-технических систем.</p>
Таблица W6: Дополнительный информационный листок
<p>В таблице W6 может быть представлена любая нужная дополнительная информация. Например, СУООН в разделе «Определения» вопросника дал общее определение термину «пресноводные ресурсы». Однако использование более конкретного национального определения (например, с указанием степени минерализации) было бы полезно для международных сопоставлений. Кроме того, странам рекомендуется указывать или прилагать дополнительный источник информации, в частности адреса веб-сайтов, публикации, результаты обследований и т.д., по теме водных ресурсов, особенно если страны столкнулись с трудностями при заполнении вопросника.</p>

Раздел: Водные ресурсы

Руководство

Таблица перевода единиц

Для перевода	в	Умножить на
галлоны (UK)	литры (л)	4.54609
галлоны (US)	литры (л)	3.785411784
м ³	литры (л)	1000
литры (л)	м ³	0.001
мл	литры (л)	0.001

Раздел: Водные ресурсы

Определения

Отраслевая классификация

В настоящем вопроснике для целей распределения забора и использования воды между различными видами экономической деятельности используется Международная стандартная отраслевая классификация всех видов экономической деятельности (МСОК, 4-й вариант). Коды, используемые в настоящем вопроснике, перечислены ниже. Для полной классификации см. http://unstats.un.org/unsd/publication/SeriesM/seriesm_4rev4r.pdf.

Код(ы) МСОК	Сокращение, принятое в вопроснике	МСОК - Четвертый пересмотренный вариант
E 36	Предприятия водоснабжения	Подраздел сбора, очистки и снабжения водой охватывает сбор, очистку и распределение воды в бытовых и промышленных целях. Сюда включен сбор воды из различных источников, а также ее распределение различными способами.
E 37	Очистка сточных вод (системы канализации)	Подраздел системы канализации охватывает следующие виды деятельности: - эксплуатация канализационных систем и канализационных очистных сооружений - сбор и транспортировка бытовых или промышленных сточных вод от одного или нескольких пользователей, а также сбор и транспортировка ливневых вод с помощью канализационных систем, коллекторов, цистерн и других способов транспортировки (ассенизаторных машин и т. д.) - опорожнение и очистка выгребных ям, септических отстойников, сточных канав и ям от канализационных стоков; обслуживание химических туалетов - очистка сточных вод (включая бытовые и промышленные сточные воды, стоки из плавательных бассейнов и т. д.) с помощью физических, химических и биологических процессов, таких как разбавление, сетчатая и прочая фильтрация, седиментация и т. д. - обслуживание и очистка канализационных систем и стоков, включая прочистку канализационных труб гибким стержнем.
A 01-03	Сельское хозяйство, лесоводство и рыболовство	Раздел Сельское хозяйство, лесоводство и рыболовство охватывает: растениеводство и животноводство; охоту и связанные с ней услуги; лесоводство и лесозаготовки; рыболовство и аквакультуру. Данный подраздел охватывает использование растительных и животных природных ресурсов и включает такую деятельность, как выращивание сельскохозяйственных культур, разведение животных, в том числе племенных, заготовка леса и заготовка прочих растений, животных или продуктов животного происхождения как на фермах, так и в естественной среде обитания.
C 10-33	Обрабатывающая промышленность	Данный раздел охватывает физическое или химическое преобразование материалов, веществ или компонентов в новые продукты. Преобразуемые материалы, вещества или компоненты — это сырьевые материалы, являющиеся продукцией сельского и лесного хозяйства, рыболовства, горнодобывающей промышленности и разработки карьеров, а также продукцией других отраслей обрабатывающей промышленности. Под обрабатывающим производством обычно понимается существенное изменение, обновление или реконструкция товаров.
D 351	Предприятия электроснабжения	Производство, передача и распределение электроэнергии.

Список определений

Таблица	Термин	Определения
W1, 1	Осадки	Общий объем влажных атмосферных осадков (дождь, снег, град, роса и т.д), выпадающих на территории страны в течение одного года, в миллионах кубических метров (млн. м3).
W1, 2	Фактическое суммарное испарение	Общий фактический объем испарений с почвы, болот и природных водоемов и выделения влаги растениями. Согласно определению этого понятия в гидрологии, сюда не входит суммарное испарение вследствие деятельности человека, за исключением неорошаемого земледелия и лесоводства. «Фактическое суммарное испарение» рассчитывается с использованием различных типов математических моделей, начиная от очень простых алгоритмов (модель Вудсо, Турн Пике и т. д.) и заканчивая схемами с детальным представлением круговорота воды в природе.
W1, 3	Внутренний поток	Общий объем речного стока и грунтовых вод, образующихся в течение одного года, в естественных условиях, исключительно за счет выпадения осадков на данной территории. Внутренний приток равен количеству осадков за вычетом фактического суммарного испарения и может быть рассчитан или измерен. Если речной сток и образование грунтовых вод измеряются отдельно, следует учесть обмен между поверхностными и грунтовыми водами, чтобы избежать повторного учета.
W1, 4	Приток поверхностных и грунтовых вод из соседних стран	Общий объем фактического внешнего притока рек и грунтовых вод из соседних стран. Пограничные воды следует разделить в соотношении 50/50 между двумя прибрежными государствами, если не имеется других соглашений о разделении водных ресурсов.
W1, 5	Возобновляемые пресноводные ресурсы	= Внутренний приток + приток поверхностных и грунтовых вод из соседних стран.
W1, 6	Отток поверхностных и грунтовых вод в соседние страны	Фактический отток рек и грунтовых вод в соседние страны.
W1, 7	Гарантированный соглашениями	Объем поверхностных и подземных вод, вытекающий из рассматриваемой страны, который гарантирован официальными соглашениями в отношении сопредельных стран (в год).
W1, 8	Не гарантированный соглашениями	Объем поверхностных и подземных вод, вытекающий из рассматриваемой страны, который не гарантирован официальными соглашениями в отношении сопредельных стран (в год).
W1, 9	Отток поверхностных и грунтовых вод в море	Фактический отток рек и грунтовых вод в море.
W1	Долгосрочное среднегодовое значение	Среднее арифметическое значение по крайней мере за 30 последовательных лет. Пожалуйста, укажите среднее значение за имеющийся период и укажите продолжительность периода времени в примечаниях.
W2	Пресные поверхностные воды	Пресная вода, протекающая по поверхности суши или располагающаяся на ней, естественные водоемы, такие как реки, потоки, ручьи, озера и т.д., а также искусственные водные русла, такие как ирригационные, промышленные и судоходные каналы, дренажные системы и искусственные резервуары. В рамках данного опросного листа вода, полученная в результате береговой фильтрации, входит в состав поверхностных (пресноводных) ресурсов. Морская вода и переходные воды, такие как черные болота, лагуны и устья, не считаются поверхностными пресноводными ресурсами. Береговая фильтрация: Использование существующих геологических образований, соседствующих с поверхностными водоемами, для фильтрации питьевой воды. Колодцы выкапываются в мелких песчаных осадочных почвах, соседствующих с водоемами, и вода извлекается из этих колодцев. Вода из водоемов фильтруется через осадочные почвы, при этом удаляются загрязнения.

Список определений

Таблица	Термин	Определения
W2	Пресные грунтовые воды	Пресная вода, содержащаяся в подземных образованиях, которая, как правило, может быть извлечена из этих образований (или посредством этих образований). Все постоянные или временные залежи воды, образовавшиеся искусственным или естественным путем в грунте под растительным слоем, пригодной, по крайней мере, для сезонного использования. К этой категории относятся подземные водоносные слои, а также глубокие слои под давлением или без давления, залегающие в пористых или растрескавшихся почвах. В рамках данного опросного листа к грунтовым водам относятся источники, как локализованные, так и рассеянные, которые могут также быть подводными.
W2, 1	Забор пресных поверхностных вод	Вода, взятая из любых источников поверхностных вод, таких как реки, озера, водохранилища или ливневые стоки, навсегда или временно.
W2, 2	Забор пресных подземных вод	Вода, взятая из любых источников подземных вод, навсегда или временно.
W2, 3	Забор пресной воды	Вода, взятая из любых источников (источников поверхностных вод, таких как реки, озера, водохранилища или ливневые осадки и источников подземных вод) навсегда или временно. Включает забор воды отраслью водоснабжения для распределения и прямой забор воды для прочих видов деятельности и для собственных нужд. Объем забора воды дается с разбивкой по основным группам экономической деятельности осуществляющих забор воды субъектов (в соответствии с 4-м вариантом МСОК) и домашних хозяйств.
W2, 4	(Забор пресной воды) предприятиями водоснабжения (МСОК 36)	Объем воды, забранной из источников поверхностных вод (реки, озера, водохранилища и т.д. включая объем собранных ливневых осадков) и из подземных источников хозяйственными субъектами, основными видами деятельности которых является сбор и очистка воды и её распределение домашним хозяйствам и другим пользователям (МСОК 36, Сбор, очистка и распределение воды). В эту категорию не включается объем забора воды предприятиями отрасли водоснабжения для целей эксплуатации оросительных каналов, который следует отнести к категории "Забор пресной воды сельским хозяйством, лесным хозяйством и рыболовством".
W2, 5	(Забор пресной воды) домашними хозяйствами	Объем воды, напрямую забранной из источников поверхностных вод (реки, озера, водохранилища и т.д. включая объем собранных ливневых осадков) и из подземных источников домашними хозяйствами для собственных нужд.
W2, 6	(Забор пресной воды) сельским хозяйством, лесным хозяйством и рыболовством (МСОК 01-03)	Объем воды, напрямую забранной из источников поверхностных вод (реки, озера, водохранилища и т.д. включая объем собранных ливневых осадков) и из подземных источников хозяйственными субъектами, относящимися к подразделам МСОК 01-03 для собственных нужд. В эту категорию включается забор воды предприятиями водоснабжения (МСОК 36) для целей эксплуатации оросительных каналов.
W2, 7	(Забор пресной воды) обрабатывающей промышленностью (МСОК 10-33)	Объем воды, напрямую забранной из источников поверхностных вод (реки, озера, водохранилища и т.д. включая объем собранных ливневых осадков) и из подземных источников хозяйственными субъектами, относящимися к подразделам МСОК 10-33 для собственных нужд.
W2, 8	(Забор пресной воды) предприятиями электроэнергетики (МСОК 351)	Объем воды, напрямую забранной из источников поверхностных вод (реки, озера, водохранилища и т.д. включая объем собранных ливневых осадков) и из подземных источников хозяйственными субъектами, относящимися к группе МСОК 351 для собственных нужд. В данную категорию не включается вода для производства гидроэлектроэнергии (например, вода за плотинами в водохранилищах).
W2, 9	(Забор пресной воды) для других видов экономической деятельности	Объем воды, напрямую забранной из источников поверхностных вод (реки, озера, водохранилища и т.д. включая объем собранных ливневых осадков) и из подземных источников хозяйственными субъектами, относящимися ко всем прочим категориям МСОК, не указанным выше.
W2, 10	Опресненная вода	Общий объем воды, полученной путем опреснения (т.е. удаления соли) из морской и соленой воды.

Список определений

Таблица	Термин	Определения
W2, 11	Вторично используемая вода	Использованная вода, полученная непосредственно от другого потребителя после очистки или без неё для последующего использования. В данную категорию не включается вода, сброшенная в водоток и вновь использованная ниже по течению. Также не включается оборотное водоснабжение в рамках промышленных предприятий.
W2, 12	Импорт воды	Общий объем пресной воды, импортируемой из других стран в качестве товара при помощи трубопроводов, судов или грузовых автомобилей. Не включает воду, разлитую в бутылки.
W2, 13	Экспорт воды	Общий объем пресной воды, экспортируемой в другие страны в качестве товара при помощи трубопроводов, судов или грузовых автомобилей. Не включает воду, разлитую в бутылки.
W2, 14	Общий объем пресной воды, доступный для использования	= Объем забранной пресной воды + опресненная вода + вторично используемая вода + импорт воды - экспорт воды.
W2, 15 и W3, 2	Потери при доставке	В объем потерь пресной воды при транспортировке входят потери вследствие утечек и испарения между пунктом отведения и пунктом использования, а также между пунктами использования и повторного использования.
W2, 16	Общий объем использования пресной воды	Использование воды - это общий объем воды, либо самостоятельно забранной, либо полученной от предприятия водоснабжения, которая используется конечными пользователями, такими как домашние хозяйства или хозяйственные субъекты для процессов производства или потребления. Объем использования воды дается с разбивкой по основным группам экономической деятельности конечных пользователей (в соответствии с 4-м вариантом МСОК) и домашних хозяйств.
W2, 17	(Использование пресной воды) домашними хозяйствами	Объем воды, использованной домашними хозяйствами, как полученной от предприятия водоснабжения, так и напрямую забранной домашними хозяйствами для собственных нужд. В данную категорию включается вода, используемая для обеспечения нормальной жизнедеятельности домашних хозяйств (например, для питья и стирки). Сюда может относиться вода для полива сада домашнего хозяйства, но не вода, используемая в коммерческих сельскохозяйственных целях.
W2, 18	(Использование пресной воды) сельским хозяйством, лесным хозяйством и рыболовством (МСОК 01-03)	Объем воды, использованной для видов экономической деятельности, относящихся к сельскому хозяйству, лесному хозяйству и рыболовству (МСОК 01-03), как забранной напрямую из водных источников для собственных нужд, так и поставленной предприятием водоснабжения.
W2, 19	Сельскохозяйственная ирригация	Искусственное применение воды на почве для стимулирования роста сельскохозяйственных и кормовых культур.
W2, 20	(Использование пресной воды) обрабатывающей промышленностью (МСОК 10-33)	Объем воды, использованной для видов экономической деятельности, относящихся к обрабатывающей промышленности (МСОК 10-33), как забранной напрямую из водных источников для собственных нужд, так и поставленной предприятием водоснабжения.
W2, 21	(Использование пресной воды) предприятиями электроэнергетики (МСОК 351)	Объем воды, использованной для видов экономической деятельности, относящихся к производству, передаче и распределению электроэнергии (МСОК 351), как забранной напрямую из водных источников для собственных нужд, так и поставленной предприятием водоснабжения. В данную категорию не включается вода для производства гидроэлектроэнергии (например, вода за плотинами в водохранилищах).
W2, 22	(Использование пресной воды) для других видов экономической деятельности	Объем воды, использованной для всех прочих видов экономической деятельности, не указанных выше, как забранной напрямую из водных источников для собственных нужд, так и поставленной предприятием водоснабжения.
W3, 1	Валовой объем пресной воды, поставленной отраслю водоснабжения (МСОК 36)	Вода, поставленная потребителям предприятиями водоснабжения. Включает потери при транспортировке. В эту категорию не включается забор воды предприятиями водоснабжения для целей эксплуатации оросительных каналов.

Список определений

Таблица	Термин	Определения
W3, 3	Чистый объем пресной воды, поставленной предприятиями водоснабжения (МСОК 36)	Валовой объем пресной воды, поставленной предприятиями водоснабжения минус потери пресной воды при транспортировке. Чистый объем пресной воды, поставленной отраслью водоснабжения конечным пользователям, дается с разбивкой по домашним хозяйствам и основным группам экономической деятельности конечных пользователей (в соответствии с 4-м вариантом МСОК).
W3, 9	Общая доля населения, снабжаемого водой предприятиями водоснабжения (МСОК 36)	Доля постоянного населения (в процентах), которое использует воду, поставляемую предприятиями водоснабжения (МСОК 36).
W3, 10	Доля городского населения, снабжаемого водой предприятиями водоснабжения (МСОК 36)	Доля постоянного городского населения (в процентах), которое использует воду, поставляемую предприятиями водоснабжения (МСОК 36).
W3, 11	Доля сельского населения, снабжаемого водой предприятиями водоснабжения (МСОК 36)	Доля постоянного сельского населения (в процентах), которое использует воду, поставляемую предприятиями водоснабжения (МСОК 36).
W4, 1	Сточные воды	Сточные воды: вода, которая не представляет дальнейшей непосредственной ценности для тех целей, для которых она была использована, вследствие ее качества, количества или времени поступления. Общий объем образовавшихся сточных вод - это общий объем образовавшихся сточных вод в разбивке по видам экономической деятельности (сельское хозяйство, лесное хозяйство и рыболовство; обрабатывающая промышленность; электроэнергетика и прочие виды экономической деятельности) и в домашних хозяйствах. В эту категорию не включается вода, используемая для охлаждения.
W4, 5	(Сточные воды, образовавшиеся) в результате других видов экономической деятельности	В эту категорию не включаются сточные воды, образовавшиеся в отрасли подраздела МСОК 37 (Системы канализации).
W4, 7	Очистка сточных вод городскими станциями очистки (ГСОСВ)	Очистка городских сточных вод включает в себя всю очистку сточных вод на городских станциях очистки сточных вод (ГСОСВ). ГСОСВ, как правило, находятся под управлением органов власти или частных компаний, работающих по заказу органов власти. В эту категорию включаются сточные воды, доставляемые на станции очистки грузовыми автомобилями. ГСОСВ относятся к отрасли подраздела 37 МСОК (Системы канализации).
W4, 11	Очистка сточных вод негосударственными станциями очистки (ПСОСВ)	Очистка сточных вод на любой негосударственной водоочистной станции, т.е. на промышленных станциях очистки сточных вод (ПСОСВ). В категорию «Другая очистка сточных вод» не входит очистка в септических резервуарах. ПСОСВ также могут относиться к отрасли подраздела 37 МСОК (Системы канализации) или классифицироваться по классу основной деятельности того промышленного предприятия, к которому они относятся.
W4, 8 и W4, 12	Первичная очистка сточных вод	Очистка сточных вод в процессе физической и/или химической их обработки, включая осаждение взвешенных твердых веществ, или в процессе иной обработки, в результате которой биохимическое потребление кислорода (БПК5) в поступающих сточных водах сокращается не менее чем на 20% перед их сбросом, а общая масса взвешенных твердых веществ — не менее чем на 50%. В случае обработки воды более чем одним способом, просьба, во избежание двойного учета, указывать только данные о результатах самой глубокой очистки.

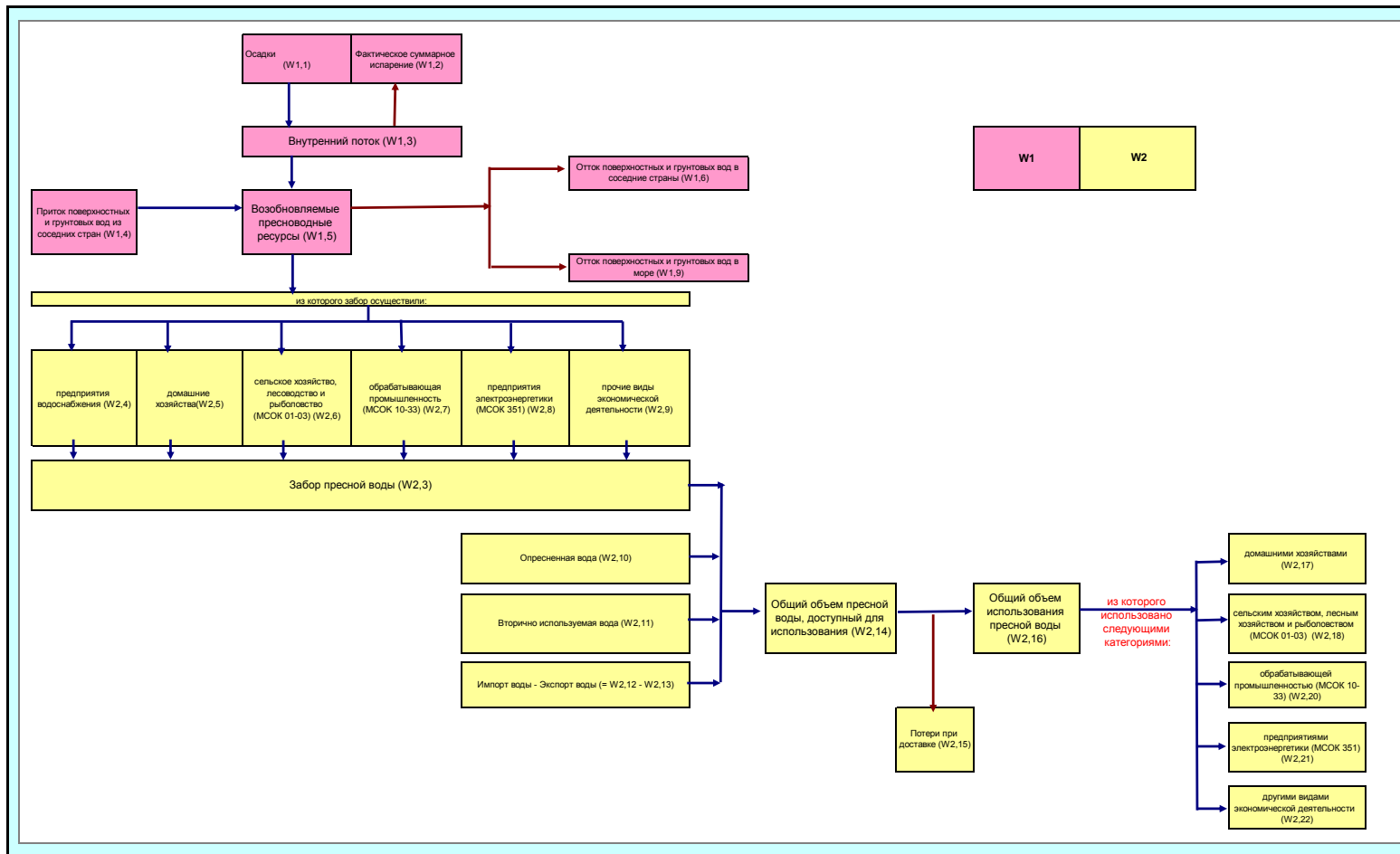
Список определений

Таблица	Термин	Определения
W4, 9 и W4, 13	Вторичная очистка сточных вод	Дальнейшая после первичной очистка сточных вод, как правило, в процессе биологической или иной обработки со вторичным осаждением взвешенных веществ или в процессе иной обработки, в результате которой биохимическое потребление кислорода (БПК ₅) сокращается не менее чем на 70% а химическое потребление кислорода (ХПК) — не менее чем на 75%. В случае обработки воды более чем одним способом, просьба, во избежание двойного учета, указывать только данные о результатах самой глубокой очистки.
W4, 10 и W4, 14	Третичная очистка сточных вод	Очистка (помимо вторичной очистки) от азотных и/или фосфорных и/или других загрязнителей, влияющих на качество или специфический вид водопользования: микробиологическое загрязнение, цвет и т.д. Различные возможные способы очистки с разной степенью эффективности («удаление органических загрязнителей» по меньшей мере на 95% по БПК ₅ , 85% по ХПК, «удаление азота» по меньшей мере на 70% «удаление фосфорных загрязнителей» по меньшей мере на 80% и удаление «микробиологических загрязнителей») могут учитываться не вместе, а раздельно. В случае обработки воды более чем одним способом, просьба, во избежание двойного учета, указывать только данные о результатах самой глубокой очистки.
W4, 15	Автономная очистка сточных вод	Сбор, предварительная очистка, очистка, инфильтрация или сброс бытовых сточных вод из жилых зданий обычно в пределах от 1 до 50 эквивалентов численности населения, не подключенных к системам сбора сточных вод. Примером таких систем служат септические емкости. Не включает системы с резервуарами, из которых сточные воды периодически вывозятся на автоцистернах на водоочистные сооружения, которые входят в состав городских водоочистных станций.
W4, 17	Выработка осадка сточных вод (сухое вещество)	Накопившиеся осажденные твердые вещества, влажные или смешанные с жидким компонентом, в результате естественных или искусственных процессов, которые были выделены из сточных вод различных видов при очистке. Следует указать данные о сухой массе. Если данные имеются только о массе сырого вещества, просьба привести данные о массе сырого вещества и указать об этом в примечании.
W5, 1	Население, подключенное к системе сбора сточных вод	Доля населения, подключенного к системам сбора сточных вод (канализации). Системы сбора сточных вод могут доставлять сточные воды на очистные сооружения или сбрасывать без очистки в окружающую среду.
W5, 2	Население, подключенное к системе очистки сточных вод	Доля населения, сточные воды которого подвергаются обработке на очистных сооружениях.
W5, 4	Население с автономными системами очистки сточных вод (например, септическими емкостями)	Доля населения, сточные воды которого подвергаются обработке в индивидуальных, нередко частных системах, таких как септические емкости.
W5, 5	Население, не обеспеченное системами очистки сточных вод	Доля постоянного населения (в процентах), сточные воды которого не подвергаются обработке ни на очистных сооружениях, ни в автономных системах очистки.
	Пресная вода	Пресная вода – вода, содержащая лишь минимальные количества растворенных солей, в особенности хлорида натрия, и отличающаяся этим от морской или соленой воды.
	Соленая вода	Вода, более соленая, чем пресная вода, и менее соленая, чем морская вода. С технической точки зрения соленая вода содержит от 500 до 30 000 миллиграммов солей в одном литре, но большая часть соленой воды имеет общее содержание растворенных солей в диапазоне от 1 000 до 10 000 миллиграммов на литр (мг/л).
	Морская вода	Морская вода – вода из моря или океана. В среднем, морская вода в мировом океане имеет соленость около 35 000 миллиграммов на литр.

Раздел: Водные ресурсы

СУООН подготовил эту диаграмму, иллюстрирующую взаимосвязь переменных в таблицах W1 и W2. Респондентам рекомендуется использовать эту диаграмму для лучшего понимания концепций, положенных в основу данных, запрашиваемых в этом вопроснике.

Диаграмма: Сводные данные по пресноводным ресурсам, забору, распределению и использованию пресной воды.



Раздел: Водные ресурсы

Страна: _____

Контактное учреждение: _____

Таблица W1: Возобновляемые пресноводные ресурсы

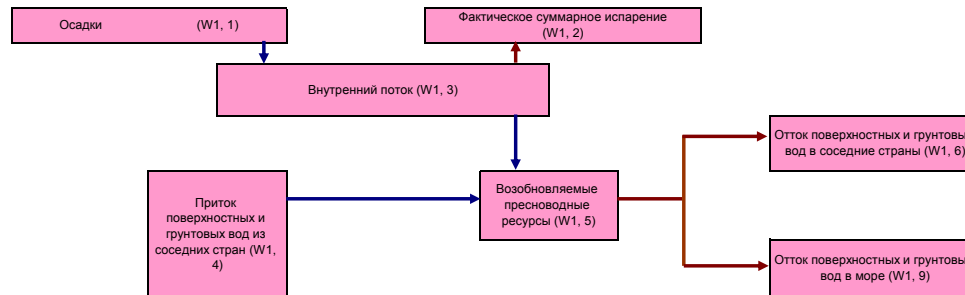
• Выберите функцию «Показать» для просмотра/корректировки данных за предыдущие годы.

• Пожалуйста, проверьте верность данных, если цвет шрифта переменился на красный.

№ строки	Категория	Единица измерения	Долгосрочное среднегодовое значение	2001	2002	2003	2004	2005	2006	2007	2008	2009	2010	2011	2012
1	Осадки	млн. м3/год													
2	Фактическое суммарное испарение	млн. м3/год													
3	Внутренний поток (=1-2)	млн. м3/год													
4	Приток поверхностных и грунтовых вод из соседних стран	млн. м3/год													
5	Возобновляемые пресноводные ресурсы (=3+4)	млн. м3/год													
6	Отток поверхностных и грунтовых вод в соседние страны	млн. м3/год													
7	в том числе: Гарантированный соглашениями	млн. м3/год													
8	Не гарантированный соглашениями	млн. м3/год													
9	Отток поверхностных и грунтовых вод в море	млн. м3/год													

Примечания:

- Данные об осадках должны быть основаны на представительных измерениях количества осадков по всей стране и во всех климатических поясах страны.
- Долгосрочное среднегодовое значение: среднее арифметическое значение по крайней мере за 30 последовательных лет. Пожалуйста, укажите среднее значение за имеющийся период и укажите продолжительность периода времени в примечаниях.
- Если запрашиваемые данные отсутствуют, просьба оставить клетку пустой. Если запрашиваемая переменная не применима (это явление не имеет отношения) к стране или если ее значение меньше половины единицы измерения, клетку следует пометить знаком «0».
- Просьба представить в разделе «Сноски» ниже информацию об источнике и методологии сбора данных по указанным значениям, в частности о методах оценки (если таковые имеются) и названиях первоисточников (например, обследования или административные данные).
- Данные за 1990 и 1995–2000 годы можно также посмотреть/подкорректировать. Выберите колонки G–V, нажмите правую кнопку мыши и выберите ссылку «Показать».



Раздел: Водные ресурсы

Сноски

Условное обозна-чение	Текст сноски

Раздел: Водные ресурсы

Страна:

Контактное учреждение:

Таблица W2: Забор и использование пресной воды

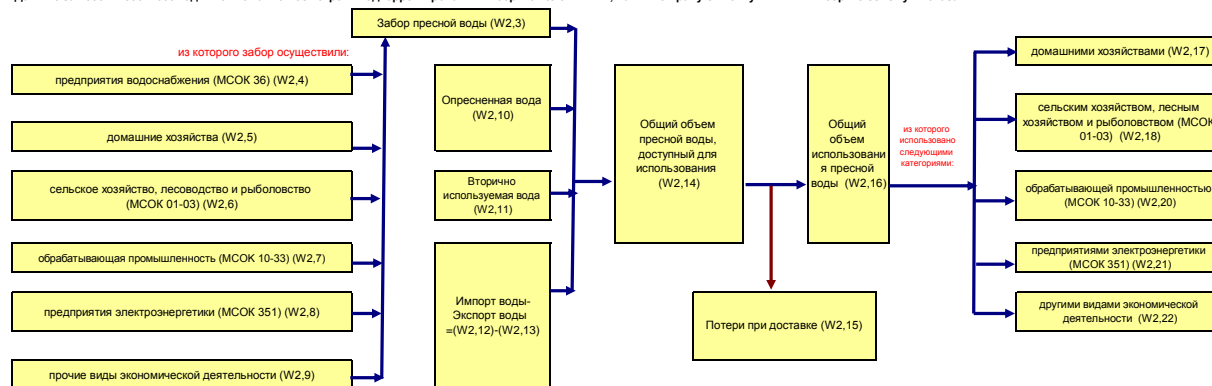
• Выберите функцию «Показать» для просмотра/корректировки данных за предыдущие годы.

• Пожалуйста, проверьте верность данных, если цвет шрифта переменялся на красный.

№ строки	Категория	Единица измерения	2001	2002	2003	2004	2005	2006	2007	2008	2009	2010	2011	2012
1	Забор пресных поверхностных вод	млн. м3/год												
2	Забор пресных подземных вод	млн. м3/год												
3	Забор пресной воды (=1+2)	млн. м3/год												
	<i>из которого забор осуществили:</i>													
4	предприятия водоснабжения (МСОК 36)	млн. м3/год												
5	домашние хозяйства	млн. м3/год												
6	сельское хозяйство, лесоводство и рыболовство (МСОК 01-03)	млн. м3/год												
7	обрабатывающая промышленность (МСОК 10-33)	млн. м3/год												
8	предприятия электроэнергетики (МСОК 351)	млн. м3/год												
9	прочие виды экономической деятельности	млн. м3/год												
10	Опресненная вода	млн. м3/год												
11	Вторично используемая вода	млн. м3/год												
12	Импорт воды	млн. м3/год												
13	Экспорт воды	млн. м3/год												
14	Общий объем пресной воды, доступный для использования (=3+10+11+12-13)	млн. м3/год												
15	Потери при доставке	млн. м3/год												
16	Общий объем использования пресной воды (=14-15)	млн. м3/год												
	<i>из которого использовано следующими категориями:</i>													
17	домашними хозяйствами	млн. м3/год												
18	сельским хозяйством, лесным хозяйством и рыболовством (МСОК 01-03)	млн. м3/год												
19	из которого использовано в целях сельскохозяйственной ирригации	млн. м3/год												
20	обрабатывающей промышленностью (МСОК 10-33)	млн. м3/год												
21	предприятиями электроэнергетики (МСОК 351)	млн. м3/год												
22	другими видами экономической деятельности	млн. м3/год												

Примечания:

- Настоящая таблица охватывает объем воды, забранной из водных источников (реки, озера, подземные воды и т.д.) различными осуществляющими забор воды субъектами; объем воды, доступный из других источников; объем воды, использованный различными категориями конечных потребителей.
- Воду для производства гидроэлектроэнергии следует исключить из электроэнергетики.
- Если запрашиваемые данные отсутствуют, просьба оставить клетку пустой. Если запрашиваемая переменная не применима (это явление не имеет отношения) к стране или если ее значение меньше половины единицы измерения, клетку следует пометить знаком «0».
- Просьба представить в разделе «Сноски» ниже информацию об источнике и методологии сбора данных по указанным значениям, в частности о методах оценки (если таковые имеются) и названиях первоисточников (например, обследования или административные данные).
- Данные за 1990 и 1995–2000 годы можно также посмотреть/подкорректировать. Выберите колонки E–T, нажмите правую кнопку мыши и выберите ссылку «Показать».



Раздел: Водные ресурсы

Сноски

Условное обозначение	Текст сноски

Раздел: Водные ресурсы

Страна: _____

Контактное учреждение: _____

Таблица W3: Отрасль предприятий водоснабжения (МСОК 36)

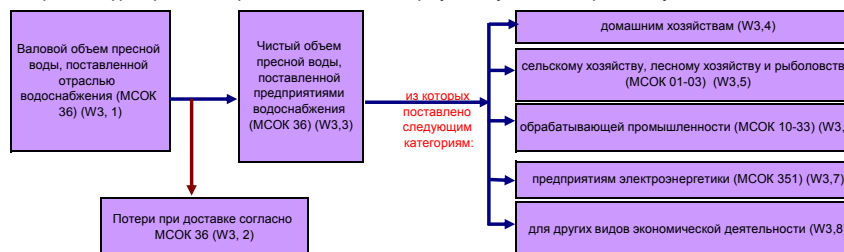
• Выберите функцию «Показать» для просмотра/корректировки данных за предыдущие годы.

• Пожалуйста, проверьте верность данных, если цвет шрифта переменялся на красный.

№ строки	Категория	Единица измерения	2001	2002	2003	2004	2005	2006	2007	2008	2009	2010	2011	2012
1	Валовой объем пресной воды, поставленной отрасли водоснабжения (МСОК 36)	млн. м3/год												
2	Потери при доставке согласно МСОК 36	млн. м3/год												
3	Чистый объем пресной воды, поставленной предприятиями водоснабжения (МСОК 36) (=1-2) (=4+5+6+7+8)	млн. м3/год												
	<i>из которых поставлено следующим категориям:</i>													
4	домашним хозяйствам	млн. м3/год												
5	сельскому хозяйству, лесному хозяйству и рыболовству (МСОК 01-03)	млн. м3/год												
6	обрабатывающей промышленности (МСОК 10-33)	млн. м3/год												
7	предприятиям электроэнергетики (МСОК 351)	млн. м3/год												
8	для других видов экономической деятельности	млн. м3/год												
	Население, обслуживаемое отраслью водоснабжения (МСОК 36)													
9	Общая доля населения, снабжаемого водой предприятиями водоснабжения (МСОК 36)	%												
10	Доля городского населения, снабжаемого водой предприятиями водоснабжения (МСОК 36)	%												
11	Доля сельского населения, снабжаемого водой предприятиями водоснабжения (МСОК 36)	%												

Примечания:

- В данной таблице рассматривается вода, поставленная предприятиями отрасли водоснабжения, находящимися как в государственном, так и в частном управлении. Это соответствует понятию «коммунального водоснабжения».
- Если запрашиваемые данные отсутствуют, просьба оставить клетку пустой. Если запрашиваемая переменная не применима (это явление не имеет отношения) к стране или если ее значение меньше половины единицы измерения, клетку следует пометить знаком «0».
- В категорию «предприятия электроэнергетики» не включать воду для производства гидроэлектроэнергии (например, вода за плотинами в водохранилищах).
- Просьба представить в разделе «Сноски» ниже информацию об источнике и методологии сбора данных по указанным значениям, в частности о методах оценки (если таковые имеются) и названиях первоисточников (например, обследования или административные данные).
- Данные за 1990 и 1995–2000 годы можно также посмотреть/подкорректировать. Выберите колонки E–T, нажмите правую кнопку мыши и выберите ссылку «Показать».



Раздел: Водные ресурсы

Сноски

Условное обозначение	Текст сноски

Раздел: Водные ресурсы

Страна:

Контактное учреждение:

Таблица W4: Образование и очистка сточных вод

• Выберите функцию «Показать» для просмотра/корректировки данных за предыдущие годы.

• Пожалуйста, проверьте верность данных, если цвет шрифта переменялся на красный.

№ строки	Категория	Единица измерения	2001	2002	2003	2004	2005	2006	2007	2008	2009	2010	2011	2012
1	Сточные воды	тыс. м3/сут.												
2	<i>в следующих категориях:</i> сельское хозяйство, лесоводство и рыболовство (МСОК 01-03)	тыс. м3/сут.												
3	обрабатывающая промышленность (МСОК 10-33)	тыс. м3/сут.												
4	предприятия электроэнергетики (МСОК 351)	тыс. м3/сут.												
5	прочие виды экономической деятельности	тыс. м3/сут.												
6	домашние хозяйства	тыс. м3/сут.												
7	Очистка сточных вод городскими станциями очистки (ГСОСВ)	тыс. м3/сут.												
8	<i>в том числе:</i> Первичная очистка	тыс. м3/сут.												
9	Вторичная очистка	тыс. м3/сут.												
10	Третичная очистка	тыс. м3/сут.												
11	Очистка сточных вод негосударственными станциями очистки (ПСОСВ)	тыс. м3/сут.												
12	<i>в том числе:</i> Первичная очистка	тыс. м3/сут.												
13	Вторичная очистка	тыс. м3/сут.												
14	Третичная очистка	тыс. м3/сут.												
15	Автономная очистка сточных вод	тыс. м3/сут.												
16	Не прошедшие очистку сточные воды	тыс. м3/сут.												
17	Выработка осадка сточных вод (сухое вещество)	тыс. тонн												

Примечания:

- В случае обработки воды более чем одним способом, просьба, во избежание двойного учета, указывать только данные о результатах самой глубокой очистки.
- Если запрашиваемые данные отсутствуют, просьба оставить клетку пустой. Если запрашиваемая переменная не применима (это явление не имеет отношения) к стране или если ее значение меньше половины единицы измерения, клетку следует пометить знаком «0».
- Просьба представить в разделе «Сноски» ниже информацию об источнике и методологии сбора данных по указанным значениям, в частности о методах оценки (если таковые имеются) и названиях первоисточников (например, обследования или административные данные).
- Данные за 1990 и 1995–2000 годы можно также посмотреть/подкорректировать. Выберите колонки E–T, нажмите правую кнопку мыши и выберите ссылку «Показать».



Раздел: Водные ресурсы

Сноски

Условное обозначение	Текст сноски

Раздел: Водные ресурсы

Страна: _____

Контактное учреждение: _____

Таблица W5: Население, обеспеченное системами очистки сточных вод

• Выберите функцию «Показать» для просмотра/корректировки данных за предыдущие годы.

• Пожалуйста, проверьте верность данных, если цвет шрифта переменялся на красный.

№ строки	Категория	Единица измерения	2001	2002	2003	2004	2005	2006	2007	2008	2009	2010	2011	2012
1	Население, подключенное к системе сбора сточных вод	%												
2	Население, подключенное к системе очистки сточных вод	%												
3	в том числе население обеспеченное по крайней мере вторичной очисткой	%												
4	Население с автономными системами очистки сточных вод (например, септическими емкостями)	%												
5	Население, не обеспеченное системами очистки сточных вод (100% - (2) - (4))	%												

Примечания:

- Если запрашиваемые данные отсутствуют, просьба оставить клетку пустой. Если запрашиваемая переменная не применима (это явление не имеет отношения) к стране или если ее значение меньше половины единицы измерения, клетку следует пометить знаком «0».
- Просьба представить в разделе «Сноски» ниже информацию об источнике и методологии сбора данных по указанным значениям, в частности о методах оценки (если таковые имеются) и названиях первоисточников (например, обследования или административные данные).
- Данные за 1990 и 1995–2000 годы можно также посмотреть/подкорректировать. Выберите колонки E–T, нажмите правую кнопку мыши и выберите ссылку «Показать».

Раздел: Водные ресурсы

Сноски

Условное обозначение	Текст сноски

Раздел: Водные ресурсы

Страна: _____

Контактное учреждение: _____

Таблица W6: Дополнительный информационный листок

Просьба указать национальное определение термина «пресноводные ресурсы».
Просьба представить дополнительную информацию ниже, в том числе: использовавшийся метод расчета различных видов притока и оттока; учетный период для расчета долгосрочных среднегодовых показателей; использовавшуюся методологию оценки эвапотранспирации; дополнительные категории национальной статистики водопользования и т.д.
Просьба указать трудности, с которыми пришлось столкнуться при заполнении вопросника.